

OPERATION MANUAL

AIR CONDITIONER
Wall Mounted Type

MANUAL DE FUNCIONAMENTO

AR CONDICIONADO (Tipo de teto)
Antes de utilizar este produto, leia atentamente estas instruções e guarde este manual para referência futura.

Português

MANUAL DE FUNCIONAMIENTO

ACONDICIONADOR DE AIRE (Tipo techo)
Antes de utilizar el producto, lea estas instrucciones detenidamente y conserve este manual para consultarlo en el futuro.

Español



MODEL:

* Write the model name.
(Refer to the rating label.)

A garantia contratual somente é válida para produtos instalados por assistência técnica credenciada.



PART No. 9333003658-01

FUJITSU GENERAL LIMITED

Índice

1. PRECAUÇÕES DE SEGURANÇA.....	1
2. PREPARAÇÃO.....	2
3. NOME DAS PEÇAS.....	3
3.1. Unidade interior.....	3
3.2. Controlo remoto.....	3
3.3. Inserir as pilhas.....	5
4. OPERAÇÕES BÁSICAS.....	5
5. DEFINIÇÕES DE FLUXO DE AR.....	5
5.1. Definição de velocidade de ventilação.....	5
5.2. Definição de direção do fluxo de ar.....	5
6. OPERAÇÕES DO TEMPORIZADOR.....	6
6.1. Temporizador Ligar ou Temporizador Desligar.....	6
6.2. Temporizador programado.....	6
6.3. Temporizador de Repouso.....	6
7. OPERAÇÕES DE POUAPANÇA DE ENERGIA.....	6
7.1. Modo Poupança de energia.....	6
7.2. Sensor de ocupação para poupança de energia.....	6
7.3. Controlo da ventoinha para poupança de energia.....	7
8. OUTRAS OPERAÇÕES.....	7
8.1. Modo de funcionamento Potente.....	7
8.2. Modo de funcionamento Ruído baixo da unidade exterior.....	7
9. DEFINIÇÕES NA INSTALAÇÃO.....	7
9.1. Definição do código personalizado do controlo remoto.....	7
10. LIMPEZA E CUIDADOS.....	8
11. INFORMAÇÕES GERAIS.....	9
12. PEÇAS OPCIONAIS.....	10
12.1. Controlo remoto com fios.....	10
12.2. Controlo LAN sem fios.....	10
13. DETECÇÃO E RESOLUÇÃO DE PROBLEMAS.....	10

1. PRECAUÇÕES DE SEGURANÇA

Para evitar ferimentos pessoais ou danos materiais, leia atentamente esta secção antes de utilizar este produto e cumpra as seguintes precauções de segurança.

O funcionamento incorreto devido à não observância das instruções seguintes pode causar prejuízos ou danos; a gravidade destes é classificada como segue:



ATENÇÃO

Este sinal alerta para perigo de morte ou ferimentos graves.



CUIDADO

Esta marca assinala o perigo de ferimentos ou danos na propriedade.



Esta marca indica que a ação é PROIBIDA.



Esta marca indica que a ação é OBRIGATÓRIA.

Explicação de símbolos apresentados na unidade interior ou na unidade exterior.



ATENÇÃO

Este símbolo indica que este produto utiliza um refrigerante inflamável. Se ocorrer uma fuga de refrigerante e este ficar exposto a uma fonte de ignição externa, existe o risco de incêndio.



CUIDADO

Este símbolo indica que o manual de funcionamento deve ser lido atentamente.



CUIDADO

Este símbolo indica que os técnicos de assistência devem manusear este equipamento em conformidade com o manual de instalação.



CUIDADO

Este símbolo indica que estão disponíveis informações, como o manual de funcionamento ou o manual de instalação.



ATENÇÃO



- Este produto não possui qualquer peça que possa ser reparada pelo utilizador. Consulte sempre os técnicos de assistência autorizados para a reparação, instalação e deslocação deste produto. A instalação ou o manuseio inadequado causará vazamentos, choques elétricos ou incêndio.
- Em caso de um problema de funcionamento como, por exemplo, cheiro a queimado, interrompa imediatamente o funcionamento do aparelho de ar condicionado e desligue todas as fontes de alimentação desligando o disjuntor elétrico ou a ficha. Em seguida, consulte os técnicos de assistência autorizados.
- Tome cuidado para não danificar o cabo da fonte de alimentação. Se o cordão de alimentação está danificado, ele deve ser substituído pelo fabricante ou agente autorizado ou pessoa qualificada, a fim de evitar riscos.
- Se suspeitar de uma fuga de refrigerante, deve eliminar ou extinguir todas as chamas a descoberto e consultar os técnicos de assistência autorizados.
- Se ocorrer alguma tempestade e/ou uma trovoadas com risco de queda de raios, desligue o aparelho de ar condicionado usando o controlo remoto e não toque no produto nem na fonte de alimentação para evitar riscos elétricos.
- Este produto deve ser guardado numa divisão onde não existam fontes de ignição de funcionamento contínuo (por exemplo: chamas abertas, um aparelho a funcionar a gás ou um aquecedor elétrico).
- Este produto deve ser guardado numa área bem ventilada.
- Tenha em atenção que os refrigerantes podem ser inodoros.
- Este produto deve ser guardado de modo a evitar a ocorrência de danos mecânicos.
- A eliminação do produto deve ser realizada corretamente, em conformidade com os regulamentos nacionais ou regionais.
- Durante o transporte ou deslocação da unidade interior, os tubos devem ser cobertos com o suporte de gancho de parede para proteção. Não desloque este produto segurando os tubos da unidade interior. (A pressão aplicada nas juntas dos tubos pode causar fugas de gás inflamável durante a operação.)
- Este aparelho não se destina à utilização por pessoas (inclusive crianças) com capacidades físicas, sensoriais ou mentais reduzidas, ou por pessoas com falta de experiência e conhecimento, a menos que tenham recebido instruções referentes à utilização do aparelho ou estejam sob a supervisão de uma pessoa responsável pela sua segurança. Recomenda-se que as crianças sejam vigiadas para assegurar que elas não estejam brincando com o aparelho.
- Elimine os materiais de embalagem de forma segura. Desfaça e elimine os sacos plásticos de embalagem de forma a que as crianças não brinquem com eles. Existe o risco de asfixia se as crianças brincarem com os sacos plásticos.

⚠ ATENÇÃO

- ⊘ Não instale a unidade numa área cheia de óleo mineral como, por exemplo, uma fábrica ou uma área que contenha uma grande quantidade de óleo salpicado ou vapor, tal como uma cozinha.
- Não ligue nem desligue este produto introduzindo ou puxando a ficha elétrica, ou ligando ou desligando o disjuntor.
- Não utilize gases inflamáveis próximo deste produto.
- Não se exponha diretamente ao fluxo de ar de arrefecimento durante muitas horas.
- Não introduza os dedos ou qualquer outro objeto na porta de saída ou de admissão.
- Não utilize com as mãos molhadas.
- Não utilize meios para acelerar o processo de descongelamento ou para limpar este produto diferentes dos indicados neste manual.
- Não fure nem queime.

⚠ CUIDADO

- ⚠ Ocasionalmente, forneça ventilação durante a utilização.
- Antes de limpar este produto, certifique-se de que para o funcionamento e desliga qualquer fonte de alimentação.
- Utilize este produto sempre com os filtros de ar instalados.
- Certifique-se de que qualquer equipamento eletrónico está a, pelo menos, 1 m (40 pol.) de distância deste produto.
- Desligue todas as fontes de alimentação quando pretender não utilizar este produto durante um longo período de tempo.
- Após um longo período de utilização, verifique a montagem da unidade interior para evitar que este produto caia.
- A direção do fluxo de ar e a temperatura ambiente devem ser consideradas cuidadosamente ao utilizar este produto numa divisão com bebés, crianças, idosos, ou pessoas doentes.
- Mantenha a área circundante da unidade exterior limpa e arrumada e não coloque objetos à volta. Qualquer objeto que bloqueie ou entre nas portas de saída pode causar o mau funcionamento do produto.

- ⊘ Não dirija o fluxo de ar para lareiras ou aparelhos de aquecimento.
- Não bloqueie nem cubra a grelha de admissão e a porta de saída.
- Não aplique nenhuma pressão nas aletas do radiador.
- Não se pendure nem coloque objetos neste produto.
- Não coloque outros produtos elétricos ou itens domésticos abaixo deste produto. O gotejamento de condensação deste produto pode molhá-los e causar danos ou o mal funcionamento dos mesmos.
- Não exponha este produto diretamente à água.
- Não utilize este produto para a preservação de alimentos, plantas, animais, equipamentos de precisão, trabalhos de arte ou outros objetos. Isso pode causar a deterioração da qualidade desses itens.
- Não exponha animais ou plantas diretamente ao fluxo de ar.
- Não beba a água drenada do aparelho de ar condicionado.
- Não puxe o cabo de alimentação.
- Quando efetuar a manutenção da unidade, não toque nas aletas de alumínio do permutador de calor incorporado neste produto para evitar ferimentos pessoais.
- Não suba em degraus instáveis ao operar ou limpar este produto. O mesmo poderá cair e causar ferimentos.

2. PREPARAÇÃO

⚠ ATENÇÃO

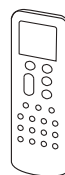
- ⚠ • Tenha cuidado para evitar que recém-nascidos e crianças pequenas engulam acidentalmente as pilhas.

⚠ CUIDADO

- ⚠ • Se o líquido derramado das pilhas entrar em contacto com a pele, olhos ou boca, lave imediatamente com água abundante e consulte o seu médico.
- As pilhas gastas devem ser removidas imediatamente e eliminadas de acordo com a legislação e os regulamentos locais da sua região.
- ⊘ • Não tente recarregar pilhas secas.
- Não utilize pilhas secas que tenham sido recarregadas.

Acessórios da unidade interior

Verifique se os seguintes acessórios estão incluídos.



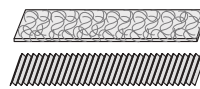
Controlo remoto



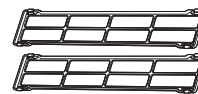
Suporte do controlo remoto



Parafusos autorroscantes



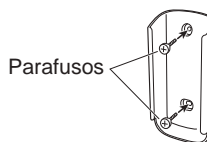
Filtros de limpeza do ar



Suportes dos filtros de limpeza do ar

Instalação do suporte do controlo remoto

1



Parafusos

2



Inserir

3



Deslizar para cima

3. NOME DAS PEÇAS

⚠ CUIDADO

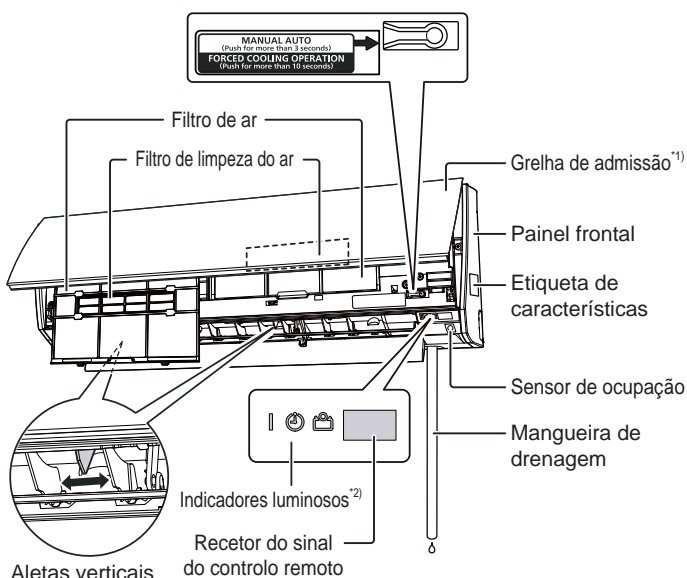
❗ Para a transmissão adequada do sinal entre o controlo remoto e a unidade interior, mantenha o recetor do sinal afastado dos seguintes itens:

- Luz solar direta ou outras luzes fortes
- Ecrã de painel plano de uma televisão

Em divisões com luzes fluorescentes instantâneas, como as do tipo de inversor, o sinal poderá não ser transmitido corretamente. Nesse caso, consulte a loja onde adquiriu o produto.

3.1. Unidade interior

Para o modo Manual Auto e Reposição do indicador do filtro (Consulte página 11.)



*1) Antes de iniciar a utilização, certifique-se de que a grelha de admissão está completamente fechada. O fecho incompleto poderá afetar o funcionamento ou o desempenho correto do produto.

*2) Os indicadores luminosos acendem-se nas condições seguintes.

	Nome	Cor	Modo ou condição
	Funcionamento	Verde	Modo Normal
🕒	Temporizador	Cor-de-laranja	Utilização do temporizador
🔋	Poupança de energia	Verde	Modo Poupança de energia

3.2. Controlo remoto

Ao utilizar o controlo remoto opcional, o aspeto e o procedimento de funcionamento poderão diferir.

Para mais informações, consulte o manual de funcionamento de cada controlo remoto.

* : A definição deve ser efetuada quando o ecrã de definição é apresentado para cada função.

| : O botão apenas pode ser controlado quando o aparelho de ar condicionado está em funcionamento.

Transmissor de sinal

Aponte corretamente para o recetor do sinal da unidade interior.

- O alcance de funcionamento é de aproximadamente 7 m.
- [▲] fica visível quando o sinal é transmitido.
- A unidade interior emite um aviso sonoro quando recebe o sinal corretamente. Se não houver um aviso sonoro, prima novamente o botão.

Visor do controlo remoto

Nesta secção são apresentados todos os indicadores possíveis para descrição. No funcionamento efetivo, o visor está associado à utilização dos botões e apenas mostra os indicadores necessários para cada definição.

Para as operações básicas Consulte a página 5.



Inicia ou para o funcionamento do aparelho de ar condicionado.



Altera o modo de funcionamento. *|



Ajusta a temperatura definida. *|

Para as operações do temporizador Consulte a página 6.



Define o Temporizador Ligar. *|



Define o Temporizador Desligar. *|



Define o Temporizador de Repouso *



Cancela a definição do temporizador. |



Ajusta o valor do temporizador ou as definições do relógio.



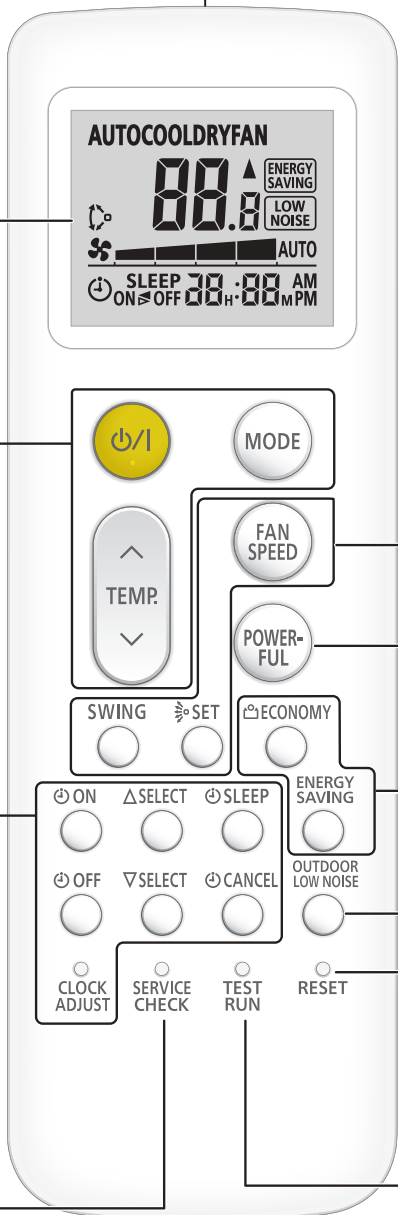
Inicia a definição do relógio. Consulte "Como premir o botão dentro do orifício" quando pretender premir este botão.

Não prima este botão na utilização normal.

Se parecer existir um problema, verifique o código de erro. (Consulte a página 11)

⚠ CUIDADO

- Para evitar o mau funcionamento ou danos do controlo remoto:
 - Coloque o controlo remoto num local onde não esteja exposto à luz solar direta ou a calor excessivo.
 - Remova as pilhas se não tencionar utilizar o produto durante um longo período de tempo.
 - Os obstáculos, como uma cortina ou parede, entre o controlo remoto e a unidade interior podem afetar a transmissão adequada do sinal.
- ⊘ • Não sujeite o controlo remoto a impactos fortes.
 • Não verta água sobre o controlo remoto.



Para as definições do fluxo de ar Consulte a página 5.

	Controla a velocidade da ventoinha.	*
	Define o modo de funcionamento Oscilação automático.	
	Controla a direção do fluxo de ar para cima/para baixo.	

Para o modo de funcionamento Potente Consulte a página 7.

	Ativa ou desativa o modo de funcionamento Potente.	
--	--	--

Para os modos de funcionamento Poupança de energia Consulte a página 6.

	Ativa ou desativa o modo de funcionamento Poupança de energia.	
	Ativa ou desativa o Programa de poupança de energia que utiliza o sensor de ocupação.	

Para o modo de funcionamento Ruído baixo da unidade exterior Consulte a página 7.

	Ativa ou desativa o modo de funcionamento Ruído baixo da unidade exterior.	
--	--	--

Depois de substituir as pilhas Consulte a página 5.

	Repõe as definições do controlo remoto.	
--	---	--

Não prima este botão na utilização normal. Inicia o teste de funcionamento (para utilização unicamente por técnicos de assistência autorizados).

NOTA: Se o teste de funcionamento começar de forma não intencional, prima para sair do teste de funcionamento.

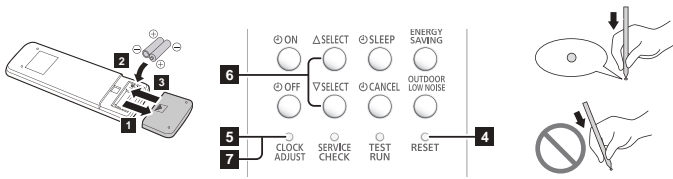
Como premir o botão dentro do orifício

Prima este botão como se mostra na figura seguinte. Utilize a ponta de uma esferográfica ou outro objeto pequeno.



3.3. Inserir as pilhas

Tipo de pilhas: R03/LR03/AAA x 2



1~3. Coloque as pilhas como se mostra na figura acima.

4. Prima **RESET** como se mostra na figura acima.

5. Prima **CLOCK ADJUST** como se mostra na figura acima.

6. Prima **ΔSELECT** para definir o relógio.

Prima os botões para alterar a hora do relógio 1 minuto. Prima continuamente os botões para alterar a hora do relógio 10 minutos.

* Para alternar entre os indicadores da hora (12 horas ⇔ 24 horas), prima **TEMP** (^ v).

7. Prima **CLOCK ADJUST** como se mostra na figura acima.

NOTAS:

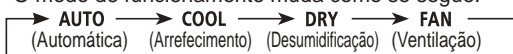
- As pilhas não são incluídas com este produto. Utilize pilhas disponíveis comercialmente.
- Utilize apenas o tipo de pilhas especificado.
- Não misture diferentes tipos de pilhas nem utilize pilhas novas juntamente com pilhas usadas.
- As pilhas podem ser utilizadas durante cerca de 1 ano quando usadas normalmente.
- Se o alcance do controlo remoto diminuir de forma perceptível, substitua as pilhas e prima **RESET** como se mostra na figura acima.

4. OPERAÇÕES BÁSICAS

3 passos para iniciar o funcionamento

1. Prima **ON/OFF** para iniciar ou parar o funcionamento.

2. Prima **MODE** para selecionar o modo de funcionamento. O modo de funcionamento muda como se segue.



3. Prima **TEMP** (^ v) para definir a temperatura pretendida.

A temperatura muda em incrementos de 1 °C.

Intervalo da definição da temperatura

Automático/Arrefecimento/Desumidificação	18 - 30 °C
--	------------

NOTAS:

<No modo Arrefecimento ou Desumidificação>

- Defina a temperatura para um valor inferior ao da temperatura ambiente atual.

<No modo Ventilação>

- O controlo da temperatura não está disponível.

Comutação da unidade de temperatura

1. Prima **ON/OFF** até os indicadores no controlo remoto se apagarem.

2. Prima continuamente **TEMP** (^) durante mais de 5 segundos. É apresentada a unidade de temperatura atual. (Predefinição: °C)

3. Prima **TEMP** (^ v) para alterar a unidade de temperatura. (°C [C] ⇔ °F [F])

4. Prima **ON/OFF** para concluir a definição.

Se não premir o botão durante 30 segundos, será definida a unidade de temperatura apresentada.

5. DEFINIÇÕES DE FLUXO DE AR

5.1. Definição de velocidade de ventilação

Prima **FAN SPEED** para controlar a velocidade da ventoinha. A velocidade da ventoinha muda como se segue.



Quando **AUTO** está selecionado, a velocidade da ventoinha depende da condição de funcionamento.

Para aumentar o efeito de limpeza do ar, defina a velocidade de ventilação para Alta.

NOTA: No modo Desumidificação, a velocidade de ventilação está fixada em **AUTO**.

5.2. Definição de direção do fluxo de ar

Para mais informações sobre os intervalos do fluxo de ar, consulte "Intervalo de direção do fluxo de ar".

Definição da direção do fluxo de ar para cima/para baixo

Prima **SET** para ajustar a direção do fluxo de ar para cima/para baixo.

Definição da direção do fluxo de ar para a esquerda/para a direita

! CUIDADO

Antes de ajustar a direção do fluxo de ar para a esquerda/para a direita, certifique-se de que a aleta horizontal está completamente parada.

Ajuste manualmente dois botões das aletas verticais.

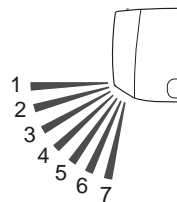
Definição do modo de funcionamento Oscilação

Prima **SWING** para iniciar/parar o modo de funcionamento Oscilação.

NOTA: O modo Oscilação poderá parar temporariamente quando a ventoinha da unidade interior roda a uma velocidade muito baixa ou está parada.

Intervalo de direção do fluxo de ar

Direção do fluxo de ar para cima/para baixo



Alterar com SET	
Arrefecimento, Desumidificação	1 ⇄ 2 ⇄ 3 (⇄ 4 ⇄ 5 ⇄ 6 ⇄ 7)
Ventilação	1 ⇄ 2 ⇄ 3 ⇄ 4 ⇄ 5 ⇄ 6 ⇄ 7
Modo de funcionamento Oscilação com SWING	
Arrefecimento, Desumidificação	1 ↔ 3
Ventilação *	1 ↔ 3 ou 4 ↔ 7

* O intervalo do modo de funcionamento Oscilação depende da direção do fluxo de ar definida antes do modo Oscilação.

NOTAS:

- Não ajuste manualmente as aletas horizontais.
- No modo Automático, a direção do fluxo de ar permanece na posição 1 durante algum tempo depois do início do funcionamento.
- No modo Arrefecimento ou Desumidificação, o fluxo de ar descendente pode mudar para ascendente como se segue. Esta funcionalidade destina-se a evitar que a condensação pingue nos seus produtos e os danifique.
Condição: Posição 4-7 mantém durante 30 minutos
Fluxo de ar ajustado para: Posição 3
- Quando utilizar a aplicação móvel (necessário o controlo LAN sem fios opcional), é possível selecionar de entre 4 posições para o fluxo de ar para cima/para baixo.

Difusor de energia

A unidade interior está equipada com um difusor de energia situado na parte posterior da aleta horizontal. O difusor de energia move-se consoante a definição da direção do fluxo de ar para cima/para baixo.

Direção do fluxo de ar para cima/para baixo	1	2	3	4	5	6	7
Posição do difusor de energia	1	2	3	4			

NOTA: No modo de funcionamento Oscilação, o difusor de energia não se move.

6. OPERAÇÕES DO TEMPORIZADOR

NOTA: Quando o indicador [⌚] na unidade interior piscar, defina novamente a hora do temporizador. Esta intermitência mostra que o relógio interno ficou incorreto devido a uma interrupção da fonte de alimentação. (Consulte página 9.)

6.1. Temporizador Ligar ou Temporizador Desligar

O Temporizador Ligar inicia o funcionamento à hora pretendida.
O Temporizador Desligar para o funcionamento à hora pretendida.

1. Prima **ON** ou **OFF**
2. Prima **SELECT** **SELECT** para definir a hora de ligar ou de desligar.

Premir o botão: A hora muda +5/-5 minutos.
Premir continuamente o botão: A hora muda +10/-10 minutos.

- Para desativar o Temporizador Ligar ou o Temporizador Desligar, prima **CANCEL** enquanto **ON** ou **OFF** é mostrado no visor do controlo remoto.
O indicador desaparecerá.

6.2. Temporizador programado

O Temporizador programado funciona como uma combinação do Temporizador Ligar e do Temporizador Desligar. Defina o Temporizador Ligar e o Temporizador Desligar. (Consulte "6.1. Temporizador Ligar ou Temporizador Desligar").

O temporizador cuja hora definida está mais próxima da hora atual funciona primeiro.
A ordem de funcionamento do temporizador é apresentada como se segue:

Temporizador	Indicador no visor do controlo remoto
Temporizador Ligar→Desligar	ON ▷ OFF
Temporizador Desligar→Ligar	ON ◁ OFF

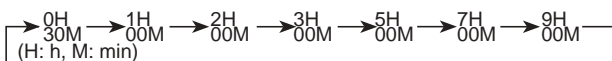
NOTA: Pode definir o Temporizador programado apenas para um período de 24 horas.

6.3. Temporizador de Repouso

O Temporizador de Repouso contribui para um sono confortável ao moderar gradualmente o funcionamento do aparelho de ar condicionado.

Prima **SLEEP**.

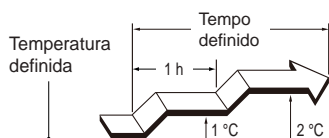
Sempre que prime o botão, o tempo muda da seguinte forma:



- Para desativar o temporizador de Repouso, prima **CANCEL** quando **SLEEP** for visível no visor do controlo remoto.
O indicador desaparecerá.

Durante o modo Temporizador de Repouso, a temperatura definida muda como se mostra na figura seguinte.

No modo Arrefecimento ou Desumidificação



Quando terminar o tempo definido, o aparelho de ar condicionado desliga-se.

7. OPERAÇÕES DE POUANÇA DE ENERGIA

7.1. Modo Poupança de energia

Poupa mais eletricidade do que os outros modos de funcionamento ao alterar a temperatura definida para uma definição moderada.

Prima **ECONOMY** para ativar/desativar o modo de funcionamento Poupança de energia.

O indicador luminoso [E] na unidade interior acende-se.

Modo de funcionamento	Temperatura ambiente
Arrefecimento/Desumidificação	Alguns graus acima da temperatura definida

NOTAS:

- No modo Arrefecimento ou Desumidificação, o débito máximo deste funcionamento é de aproximadamente 70% do funcionamento normal.
- Esta operação não pode ser realizada durante a monitorização da temperatura pelo modo Automático.

7.2. Sensor de ocupação para poupança de energia

⚠ ATENÇÃO

- Não utilize esta função quando houver apenas bebés, crianças, idosos ou pessoas enfermas na divisão.

⚠ CUIDADO

- Não utilize esta função em salas de servidores ou noutros locais onde não está ninguém na divisão.
- Não coloque objetos grandes perto do sensor de ocupação. Além disso, mantenha as unidades de aquecimento fora da área de deteção do sensor.

Quando não está ninguém na divisão, o aparelho de ar condicionado funciona de forma moderada para evitar o desperdício de eletricidade. (Esta função é ativada no momento da compra.)

Para alterar a definição, prima **ENERGY SAVING**.

Quando o Programa de poupança de energia está ativado, **ENERGY SAVING** no visor do controlo remoto acende-se.

NOTAS:

- Os seguintes modos de funcionamento sobrepõem-se ao Programa de poupança de energia.
 - Modo de funcionamento do Temporizador de Repouso
- O Programa de poupança de energia poderá não funcionar quando a temperatura ambiente é muito diferente da temperatura definida, como sucede imediatamente depois de iniciar o funcionamento.

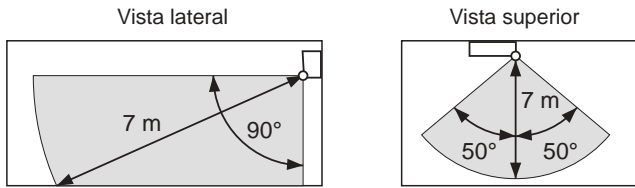
■ Informações detalhadas sobre o Programa de poupança de energia

O sensor de ocupação na unidade interior deteta o movimento de pessoas. Se não estiver ninguém na divisão durante aproximadamente 20 minutos, a temperatura será ajustada de forma moderada.

Quando alguém voltar a entrar na divisão, o aparelho de ar condicionado retoma as definições originais.

Modo de funcionamento	Temperatura ambiente (Quando não está ninguém na divisão)
Arrefecimento/Desumidificação	Superior à temperatura definida (máx. +2 °C)
Automática	Consoante o modo de funcionamento (Arrefecimento/Desumidificação).

Alcance de deteção do sensor de ocupação



NOTA: Uma vez que o sensor de ocupação deteta luz infravermelha emitida pelas pessoas, a deteção poderá ser incorreta nas seguintes situações.

Situações em que o sensor poderá não detetar ninguém na divisão, mesmo que esteja lá alguém:

- Quando a temperatura ambiente é alta e a diferença entre a temperatura corporal das pessoas é reduzida. (Por exemplo, quando a temperatura é de 30°C ou superior no verão.)
- Quando alguém na divisão não se move há algum tempo.
- Quando alguém está escondido atrás de um sofá, de outro móvel, de vidro ou em situações semelhantes.
- Quando alguém está a usar roupa extremamente grossa e se vira de costas para o sensor.

Situações em que o sensor poderá detetar pessoas na divisão, mesmo que não esteja lá ninguém

- Quando há um cão ou gato a mover-se pela divisão.
- Quando o vento faz mover cortinas ou plantas.
- Quando estão em funcionamento unidades de aquecimento, humidificadores ou aparelhos elétricos, como ventoinhas elétricas oscilantes.

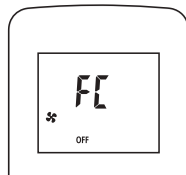
7.3. Controlo da ventoinha para poupança de energia

No modo de funcionamento Arrefecimento, quando a temperatura ambiente atinge a temperatura definida, a ventoinha da unidade interior roda de forma intermitente para poupar energia. (Esta função está desativada no momento da compra.)

Para alterar a definição, siga os passos abaixo:

1. Prima $\phi/1$ até os indicadores no controlo remoto se apagarem.
2. Prima continuamente FAN SPEED durante mais de 5 segundos.
É apresentado o estado de controlo da Ventilação (FF) atual.
3. Prima TEMP ($\wedge \vee$) para alternar entre ativado (ON) e desativado (OFF).
4. Prima $\phi/1$ para enviar a definição à unidade interior.
O visor regressa ao ecrã original.

NOTA: Se não premir qualquer botão durante 30 segundos depois de FF ser apresentado, FF desliga-se. Neste caso, repita a definição a partir do passo 2.



8. OUTRAS OPERAÇÕES

8.1. Modo de funcionamento Potente

No modo de funcionamento Potente, o aparelho de ar condicionado funcionará na potência máxima e com um fluxo de ar forte para arrefecer rapidamente a divisão.

Prima POWER-FULL para ativar/desativar o modo de funcionamento Potente. Quando ativada, a unidade interior emite 3 sinais sonoros breves. Quando desativado, a unidade interior emite 2 sinais sonoros breves.

O modo de funcionamento Potente será desativado automaticamente nas seguintes situações:

- O modo de funcionamento Potente é efetuado por um determinado período de tempo e a temperatura ambiente atinge a temperatura definida no modo Arrefecimento ou Desumidificação.
- 20 minutos depois de o modo de funcionamento Potente ter iniciado.

NOTAS:

- A direção do fluxo de ar e a velocidade de ventilação são controladas automaticamente.
- O modo de funcionamento Potente não pode ser efetuado em simultâneo com o modo de funcionamento Poupança de energia.
- O modo de funcionamento Potente sobrepõe-se aos seguintes modos de funcionamento. Se os seguintes modos de funcionamento estiverem definidos, serão iniciados depois de o modo de funcionamento Potente terminar.
 - Modo de funcionamento Ruído baixo da unidade exterior
 - Programa de poupança de energia
- Se o controlo remoto com fios (opcional) estiver ligado, esta função é restrita.

8.2. Modo de funcionamento Ruído baixo da unidade exterior

O modo de funcionamento Ruído baixo da unidade exterior baixa o ruído da unidade exterior. Durante este modo de funcionamento, o número de rotações do compressor diminui e a ventoinha da unidade exterior roda lentamente.

Prima OUTDOOR LOW NOISE para ativar/desativar o modo de funcionamento Ruído baixo da unidade exterior.

Quando o modo de funcionamento Ruído baixo da unidade exterior é ativado, LOW NOISE no controlo remoto é apresentado.

A definição é mantida mesmo que o aparelho de ar condicionado seja desligado.

NOTAS:

- Este modo de funcionamento não pode ser executado em simultâneo com os modos Ventilação, Desumidificação e Potente.
- Se o controlo remoto com fios (opcional) estiver ligado, esta função é restrita.

9. DEFINIÇÕES NA INSTALAÇÃO

9.1. Definição do código personalizado do controlo remoto

Ao definir o código personalizado da unidade interior e do controlo remoto, pode especificar o aparelho de ar condicionado que o controlo remoto controla.

Quando houver dois ou mais aparelhos de ar condicionado na divisão e quiser utilizá-los separadamente, define o código personalizado (4 seleções possíveis).

NOTA: Se os códigos personalizados forem diferentes entre a unidade interior e o controlo remoto, a unidade interior não consegue receber o sinal do controlo remoto.

Como definir o código personalizado do controlo remoto

1. Prima $\phi/1$ até os indicadores no controlo remoto se apagarem.
2. Prima continuamente MODE durante mais de 5 segundos.

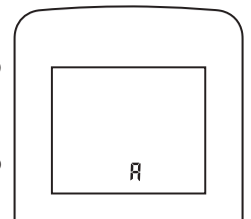
O código personalizado é apresentado (definido inicialmente para A).

3. Prima TEMP ($\wedge \vee$) para alterar o código personalizado entre
 $A(a) \leftrightarrow B(b) \leftrightarrow C(c/\ell) \leftrightarrow D(d)$.

* Faça corresponder o código personalizado no visor com o código personalizado do aparelho de ar condicionado.

4. Prima MODE novamente.

O código personalizado é definido.
O visor regressa ao ecrã original.



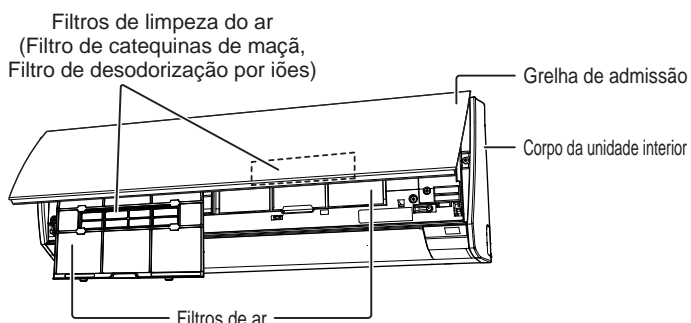
- Para alterar o código personalizado do aparelho de ar condicionado (definido inicialmente para A), contacte um técnico de assistência autorizado.
- Se não premir qualquer botão durante 30 segundos após a apresentação do código personalizado, o código personalizado apresentado será definido e o visor regressará ao ecrã original.
- Consoante o controlo remoto, o código personalizado poderá voltar para A ao substituir as pilhas. Neste caso, reponha o código personalizado conforme necessário. Se não souber qual é o código personalizado do aparelho de ar condicionado, experimente cada um dos códigos até encontrar o código que opera o aparelho de ar condicionado.

10. LIMPEZA E CUIDADOS

⚠ CUIDADO

- Antes de limpar este produto, certifique-se de que para o funcionamento e desliga qualquer fonte de alimentação.
- Antes de iniciar o funcionamento, verifique se a grelha de admissão foi completamente fechada. Se a grelha de admissão ficar mal fechada, pode influenciar o funcionamento adequado ou o desempenho do aparelho de ar condicionado.
- Tenha cuidado para não deixar cair a grelha de admissão.
- Se a limpeza do filtro envolver trabalho de grande envergadura, consulte técnicos de assistência autorizados.

- Não toque nas aletas de alumínio do permutador de calor incorporado na unidade interior para evitar ferimentos pessoais durante a manutenção da unidade.
- Não exponha a unidade interior a inseticidas líquidos ou sprays para cabelo.
- Não se posicione em superfícies escorregadias, irregulares ou instáveis quando efetuar a manutenção da unidade.



A frequência de limpeza deve ser a indicada na tabela seguinte.

O que fazer		Frequência
Corpo da unidade interior	Limpeza	Quando se nota
Filtro de ar	Limpeza	Cada 2 semanas
Filtro de catequinas de maçã (UTR-FA16) (Branco)	Substituição	Trimestralmente
Filtro de desodorização por iões (UTR-FA16-2) (Azul-claro)	Limpeza	Trimestralmente
	Substituição	A cada 3 anos

* Os filtros de limpeza do ar são vendidos separadamente. Quando for necessário substituí-los, contacte o estabelecimento de compra.

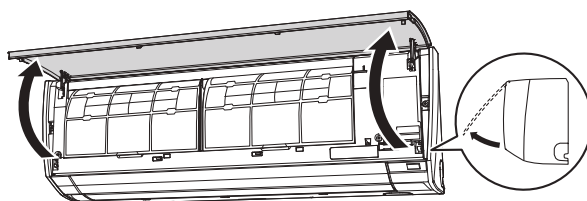
Limpeza do corpo da unidade interior

NOTAS:

- Não use água a mais 40°C.
 - Não use produtos de lavagem nem solventes inflamáveis como benzina ou diluente.
1. Limpe cuidadosamente o corpo da unidade interior com um pano macio humedecido em água morna.
 2. Limpe cuidadosamente o corpo da unidade interior com um pano seco e suave.

Limpeza do filtro de ar

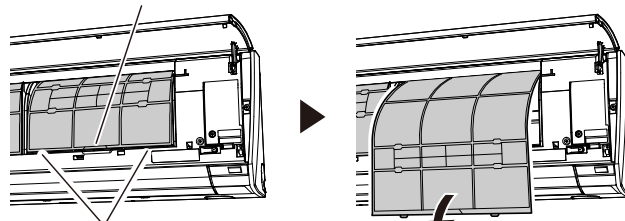
1. Feche a grelha de entrada.



2. Retire os filtros de ar.

Levante o manípulo dos filtros de ar, desligue as duas patilhas inferiores e puxe para fora.

Manípulo do filtro de ar



Ganchos (2 posições)

3. Elimine o pó de uma das formas seguintes.

- Limpando com um aspirador.
- Lavando com detergente suave e água morna. Depois de lavar, deixe que os filtros sequem completamente à sombra.

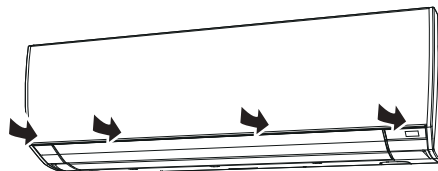
4. Volte a colocar os filtros de ar.

Alinhe as partes laterais do filtro de ar com o painel e pressione completamente para dentro. Certifique-se de que as duas patilhas inferiores ficam corretamente reposicionadas nos respetivos orifícios na unidade interior.

NOTA: O lado do filtro de ar com a indicação "FRONT" deve ficar virado para a parte frontal da unidade.

5. Feche a grelha de admissão.

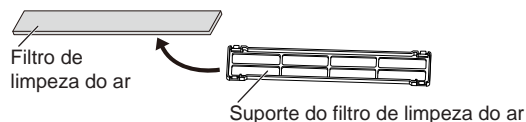
Exerça pressão sobre 4 posições na grelha de admissão para fechá-la completamente.



NOTA: No caso de se acumular sujidade no filtro de ar, o fluxo de ar será reduzido, a eficiência do funcionamento será inferior e o ruído será maior.

Limpar o filtro de desodorização por iões e Substituir o filtro de catequinas de maçã

1. Retire os filtros de ar. Consulte os passos 1~2 de "Limpeza do filtro de ar".
2. Remova os filtros de limpeza do ar dos respetivos suportes.



3. Limpe o filtro de desodorização por iões com um jato de água quente a alta pressão até a superfície do filtro ficar coberta com água.

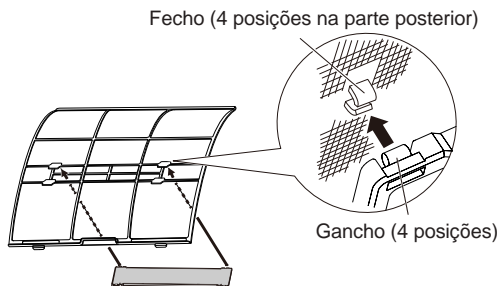
4. Lave o filtro de desodorização por iões com um detergente neutro diluído.

Não escareie nem esfregue. Caso contrário, o efeito desodorizante poderá diminuir.

5. Enxague o filtro de desodorização por iões com água corrente.
6. Seque o filtro de desodorização por iões à sombra.
7. Coloque os filtros de limpeza do ar novos ou lavados nos suportes dos filtros de limpeza do ar.

NOTA: Utilize o filtro de catequinas de maçã logo que possível depois de abrir a embalagem. O efeito de limpeza do ar diminui quando os filtros são deixados na embalagem aberta.

8. Instale os suportes dos filtros de limpeza do ar nos filtros de ar. Prenda os 4 ganchos na parte posterior do suporte do filtro de limpeza do ar com o fecho em ambas as extremidades do filtro de ar.



NOTA: Tenha cuidado para que o filtro de limpeza do ar não se projete para lá do suporte.

9. Volte a colocar os filtros de ar. e feche a grelha de admissão. Consulte os passos 4~5 de "Limpeza do filtro de ar".

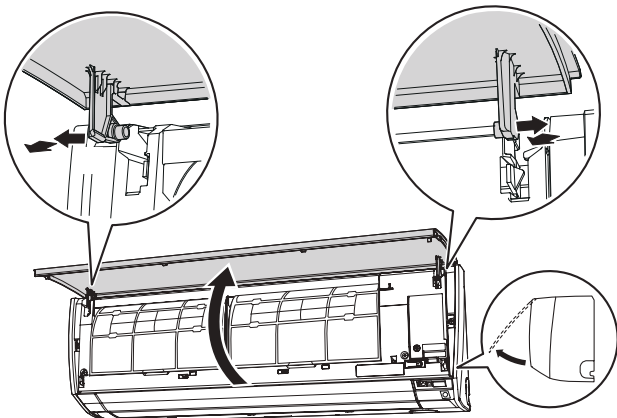
Substituir o filtro de desodorização por iões

1. Retire os filtros de ar. Consulte os passos 1~2 de "Limpeza do filtro de ar".
2. Remova o filtro de desodorização por iões do suporte dos filtros de limpeza do ar.
3. Instale o novo filtro de desodorização por iões.

Remoção e instalação da grelha de admissão

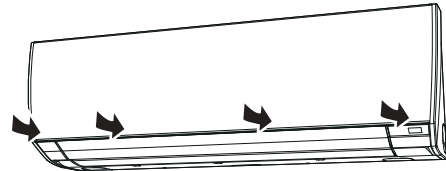
Remoção da grelha de admissão

1. Feche a grade de entrada.
2. Pressionando ligeiramente os veios de montagem esquerdo e direito da grelha de admissão para fora, puxe a grelha para a retirar.



Instalação da grelha de admissão

1. Enquanto mantém a grelha de admissão na horizontal, insira os veios de montagem esquerdo e direito nas chumaceiras no cimo do painel frontal. Insira o veio até ouvir um estalido para engatar cada veio corretamente.
2. Feche a grelha de admissão.
3. Exerça pressão sobre 4 posições na grelha de admissão para fechá-la completamente.



Depois de um longo período de não utilização da unidade

Se a unidade interior esteve desligada por 1 mês ou mais, efetue a operação Ventilação durante meio dia para secar completamente as peças internas antes de a utilizar normalmente.

Inspeção adicional

Após um longo período de utilização, o pó acumulado dentro da unidade interior pode reduzir o desempenho, mesmo que o utilizador tenha feito a manutenção da unidade segundo as instruções.

Neste caso, recomenda-se a inspeção do produto.

Para obter mais informações, consulte técnicos de assistência autorizados.

Reposição do indicador do filtro (definição especial)

Esta função pode ser utilizada se for definida corretamente durante a instalação. Consulte os técnicos de assistência autorizados para saber como utilizar esta função.

☞ Limpe o filtro de ar quando o indicador luminoso exibir o seguinte:

Indicador luminoso	Padrão de intermitência
	Pisca 3 vezes, em intervalos de 21 segundos

Após a limpeza, reponha o indicador do filtro premindo na unidade interior durante 2 segundos ou menos.

11. INFORMAÇÕES GERAIS

Função de reinício automático

No caso de uma falha de energia como, por exemplo, um apagão, o aparelho de ar condicionado para uma vez. Quando a energia é restabelecida, o aparelho reinicia automaticamente e executa a operação anterior.

Se ocorrer qualquer falha de energia depois de definir o temporizador, a contagem decrescente do temporizador será reposta.

Depois de restabelecida a alimentação elétrica, o indicador [] da unidade interior pisca para notificá-lo de que ocorreu uma falha no temporizador. Nesse caso, reponha as definições do relógio e do temporizador.

Avarias causadas por outros dispositivos elétricos

A utilização de outros aparelhos elétricos, como uma máquina de barbear elétrica, ou a utilização de um transmissor de rádio sem fios nas proximidades, pode causar a avaria do aparelho de ar condicionado.

Se isso acontecer, desligue uma vez o disjuntor. Em seguida, volte a ligá-lo e retome o funcionamento utilizando o controlo remoto.

Intervalo da temperatura da unidade interior e da humidade

Os intervalos de temperatura e humidade permitidos são os seguintes:

Temperatura interior	Arrefecimento/ Desumidificação	[°C]	18 a 32
Humidade interior		[%]	80 ou menos ^{*1)}

*1) Se o aparelho de ar condicionado for utilizado continuamente durante muitas horas, pode ocorrer condensação na superfície e a água pode pingar.

- Se a unidade for utilizada sob condições que não respeitem o intervalo de temperatura permitido, o aparelho de ar condicionado pode parar de funcionar devido ao circuito de proteção automático.
- Dependendo das condições de funcionamento, o permutador de calor pode congelar, causando fugas de água ou mau funcionamento (no modo Arrefecimento ou Desumidificação).

Outras informações

- Não utilize o aparelho de ar condicionado para qualquer outro fim que não seja arrefecimento/desumidificação da divisão ou ventilação.
- Para saber quais são os intervalos de temperatura e humidade permitidos para a unidade exterior, consulte o manual de instalação da unidade exterior.

12. PEÇAS OPCIONAIS

12.1. Controlo remoto com fios

O controlo remoto com fios opcional pode ser utilizado.

Pode utilizar conjuntamente ambos os controlos remotos com e sem fios.

No entanto, algumas funções do controlo remoto sem fios estão restritas. Se definir as funções restritas, será emitido um sinal sonoro e os indicadores [I], [☺] e [☺] da unidade interior ficarão intermitentes.

<Funções restritas para o controlo remoto sem fios>

Ao utilizar em conjunto com um controlo remoto com fios (tipo de 3 fios)

- Sensor de ocupação para poupança de energia
- Utilização do temporizador
- Modo de funcionamento Potente
- Modo de funcionamento Ruído baixo da unidade exterior

Pode utilizar o controlo remoto com fios e o controlo LAN sem fios (opcional).

No entanto, algumas operações a partir da aplicação móvel são restritas.

Controlo de grupo

Um controlo remoto consegue controlar até 16 aparelhos de ar condicionado. Todos os aparelhos de ar condicionado funcionarão com as mesmas definições.

NOTAS:

- Desative o Programa de poupança de energia (sensor de ocupação) do controlo remoto sem fios quando utilizar o controlo de grupo. Caso contrário, não poderá comandar o aparelho de ar condicionado com o controlo remoto sem fios.
- Não é possível utilizar controlo de grupo e controlo LAN sem fios em conjunto.

12.2. Controlo LAN sem fios

Para utilizar o controlo da LAN sem fios, são necessários o adaptador WLAN e a aplicação móvel.

13. DETECÇÃO E RESOLUÇÃO DE PROBLEMAS

ATENÇÃO



Nos casos apresentados em seguida, interrompa imediatamente o funcionamento do aparelho de ar condicionado e desligue todas as fontes de alimentação desligando o disjuntor elétrico ou a ficha. Em seguida, contacte o seu vendedor ou os técnicos de assistência autorizados.

Desde que esteja ligado à corrente elétrica, o aparelho não está isolado da corrente mesmo que esteja desligado.

- A unidade emite um odor a queimado ou emite fumo
- A unidade está a verter água

Não funciona.

- Ocorreu alguma interrupção da corrente elétrica? Neste caso, a unidade reinicia automaticamente depois de restabelecida a alimentação elétrica. (Consulte a **página 9.**)
- O disjuntor foi desligado? ⇒ Ligue o disjuntor.
- Fundiu algum fusível ou o disjuntor foi disparado? ⇒ Substitua o fusível ou reponha o disjuntor.
- O temporizador está em funcionamento? ⇒ Para verificar ou desativar a definição do temporizador, consulte a **página 6.**

Desempenho de arrefecimento insuficiente.

- A unidade está a funcionar sob condições que não respeitam o intervalo de temperatura permitido? Neste caso, o aparelho de ar condicionado pode parar de funcionar devido ao circuito de proteção automático.
- O filtro de ar está sujo? ⇒ Limpe o filtro de ar. (Consulte a **página 8.**)
- A grelha de admissão ou a porta de saída da unidade interior estão bloqueadas? ⇒ Retire as obstruções.
- A temperatura ambiente está ajustada corretamente? ⇒ Para alterar a definição da temperatura, consulte a **página 5.**
- Há alguma janela ou porta aberta? ⇒ Feche a janela ou a porta.
- A velocidade de ventilação está definida para Silencioso? ⇒ Para alterar a velocidade de ventoinha, consulte a **página 5.**
- O modo de funcionamento Ruído baixo da unidade exterior foi definido? ⇒ Para parar o modo de funcionamento Ruído baixo da unidade exterior, consulte a **página 7.**
- <No modo Arrefecimento> A divisão está exposta a luz solar direta ou intensa? ⇒ Feche as cortinas.
- <No modo Arrefecimento> Há outros aparelhos de aquecimento ou computadores em funcionamento, ou demasiadas pessoas na divisão? ⇒ Desligue os aparelhos de aquecimento ou os computadores, ou defina uma temperatura mais baixa. (Consulte a **página 5.**)

O fluxo de ar é limitado ou inexistente.

- A velocidade de ventilação está definida para Silencioso? ⇒ Para alterar a velocidade de ventoinha, consulte a **página 5.**
- Está definida a função de controlo da ventoinha para poupança de energia? Neste caso, a ventoinha da unidade interior poderá parar temporariamente durante o modo Arrefecimento. ⇒ Para cancelar o Controlo da ventoinha para poupança de energia, consulte a **página 7.**
- <No modo Desumidificação> A unidade interior funciona a uma velocidade de ventilação reduzida para ajustar a humidade da divisão e pode parar esporadicamente.
- <No modo Automático> Quando no modo de monitorização, a ventoinha roda a uma velocidade muito reduzida.

Ouve-se ruído.

- A unidade está em funcionamento ou parou mesmo agora de funcionar? Neste caso, poderá ouvir-se o ruído do fluxo de refrigerante. Este poderá ser particularmente perceptível durante 2-3 minutos após o início do funcionamento.
- Ouve algum ruído agudo durante o funcionamento? Este som é resultado da expansão e da contração ao minuto do painel frontal devido às alterações da temperatura.

A unidade emite um odor.
<input type="checkbox"/> O aparelho de ar condicionado pode absorver vários odores provenientes de tecidos, mobiliário ou fumo de cigarros. Estes odores podem ser emitidos durante o funcionamento.
A unidade emite humidade ou vapor.
<input type="checkbox"/> <No modo Arrefecimento ou Desumidificação> Poderá gerar-se vapor de água devido à condensação formada pelo processo de arrefecimento rápido.
O funcionamento da unidade difere da definição do controlo remoto.
<input type="checkbox"/> As pilhas do controlo remoto estão gastas? ⇒ Substitua as pilhas.
<input type="checkbox"/> Não é possível utilizar controlo de grupo e controlo LAN sem fios em conjunto.
O funcionamento está retardado após a reiniciação.
<input type="checkbox"/> A energia ligou de repente? Neste caso, o compressor não funcionará durante cerca de 3 minutos para evitar que o fusível funda.

Interrompa imediatamente o funcionamento e desligue o disjuntor elétrico nos casos que se seguem. Em seguida, consulte os técnicos de assistência autorizados.

- O problema persiste mesmo realizando estas verificações ou diagnósticos.
- Na unidade interior, [] e [] estão intermitentes quando [] pisca rapidamente.

NOTA: Para a resolução de problemas relacionados com o controlo da WLAN, consulte o manual de configuração do adaptador WLAN ou a aplicação móvel instalada no seu smartphone ou tablet.

Estado dos indicadores luminosos

Padrão de iluminação: Intermitente, Qualquer estado (Apagado ou Aceso)

Estado	Causas e soluções	Consultar a página
(3 vezes)	Indicador do filtro ⇒ Limpe o filtro de ar e reponha o sinal do filtro.	9
(Rápido)	Apresentação de código de erro ⇒ Verifique o código de erro e consulte os técnicos de assistência autorizados.	11
Erro de definição do temporizador devido a reinício automático ⇒ Reponha as definições de relógio e temporizador.	9	
Modo de teste de funcionamento (apenas para técnicos autorizados) ⇒ Prima para sair do teste de funcionamento.	4	
Função restrita	10	

Modo Manual Auto e Reposição do indicador do filtro

Pode utilizar o aparelho de ar condicionado através dos botões da unidade interior.

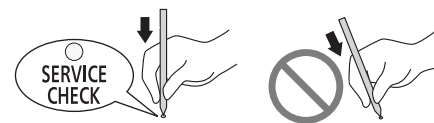
Estado	Tempo de premir botão	Modo ou operação
Em funcionamento	Mais de 3 segundos	Paragem
Parado	2 segundos ou menos	Reposição do indicador do filtro
	Mais de 3 segundos e menos de 10 segundos	Automática
	Mais de 10 segundos (Apenas para manutenção.*)	Arrefecimento forçado

*: Para parar o arrefecimento forçado, prima este botão no controlo remoto.

Verificação de assistência

Se [] e [] estiverem intermitentes quando [] pisca rapidamente na unidade interior, verifique o código de erro. O código de erro é um número de 2 dígitos ou caracteres.

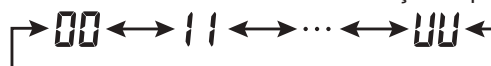
1. Prima [SERVICE]..
CHECK



O controlo remoto mudará para o modo Verificação de assistência e será apresentada a indicação “- -”.

2. Prima SELECT SELECT para alterar o código de erro mostrado. Se premir continuamente, o código de erro muda a cada 0,5 segundos. A unidade interior emite 2 apitos curtos sempre que o código de erro muda.

Quando o código de erro correspondente é mostrado, a unidade interior emite múltiplos apitos e todos os indicadores luminosos na unidade começam a piscar.



(Máx. 2 min/ciclo)

Caracteres utilizados para o código de erro					
A	A	C	C	F	F
J	J	P	P	U	U

Para sair do modo Verificação de assistência, prima .

O controlo remoto regressará ao ecrã original.

Indique o código de erro a técnicos de assistência autorizados quando os consultar.

Se a unidade interior emite múltiplos apitos em "00", nenhum erro é detetado.



Unidade Interna Produzido por:
JABIL INDUSTRIAL DO BRASIL LTDA.
Rua Anhandui, 520, Galpão G04 – Flores
Manaus / AM – Brasil
CEP: 69058-827 - CNPJ: 04.898.857/0001-21
Indústria Brasileira

Distribuído por:
FUJITSU GENERAL DO BRASIL LTDA.
Rua Treze de Maio, 1633 2º e 9º andares –Bela Vista, São Paulo, SP, Brasil

CEP: 01327-905 – CNPJ:43.244.771/0001-37
Central de Atendimento Telefônico 0300-330-0000