



Garantias de 5 anos para compressores e de 2 anos para peças e componentes

Elevada economia de energia



# Cassete

Linha Premium

Bem-estar, conforto e sustentabilidade

FUJITSU GENERAL LIMITED

MODELOS AUBH18KVBA | AUBH24KVBA | AUBH30KRLB  
| AUBH36KRLB | AUBH45KRLB | AUBH54KRLB

FUJITSU

AIRSTAGE

AUBH18/24KVBA



## Adoção do novo refrigerante R32

O refrigerante R32 é amigo do meio ambiente por possuir baixo impacto no aquecimento global em comparação a outros refrigerantes.

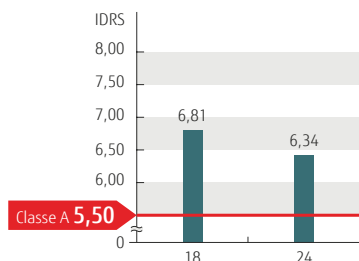
## Novo controle remoto sem fio

Permite maior controle da temperatura ambiente, podendo ser ajustado de 0,5 em 0,5 graus.

## Elevada economia de energia

Este novo modelo superou a nova classificação A no IDRS.

\*Classe A: IDRS ≥ 5,50 (até 31/12/2025)



## Fácil manutenção e serviço

A grade de entrada de ar pode ser instalada para abrir em qualquer direção, de modo a facilitar a manutenção (modelos 18/24k).



O código de erro pode ser verificado através do controle remoto, facilitando a manutenção.

Caracteres utilizados nos códigos de erros					
A	A	C	C	F	F
J	J	P	P	U	U

## Tabela de funções

Disponível para todos os modelos de Cassete.

**Controle I-PAM**  
(Reduz perda de energia)

**Controle V-PAM**  
(Compressor mais potente e eficiente)

**Blue Fin**  
(Resistente à corrosão)

**Modo Econômico**  
(Evita aquecimento ou refrigeração desnecessária)

**Controle de Temperatura Mínima**

**Controle Fluxo de Ar**  
(Ajuste automático)

**Mudança Automática**  
(De Aquecimento para Refrigeração, com base na temp. do ambiente)

**Reinício Automático**  
(Em caso de queda de energia)

**Duto de entrada de ar externo pode ser conectado** (opcional)

**Timer Semanal**  
(Com uso do controle remoto com fio - opcional)

**Timer Programável**

**Sleep Timer**

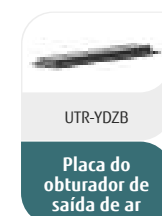
**Filtro**  
(Indica período de limpeza do filtro através do LED)

**Entrada Externa**

## Itens opcionais

(Garantia de 90 dias)

\* Consulte disponibilidade em estoque.



# AUBH30/36/45/54 KRLB



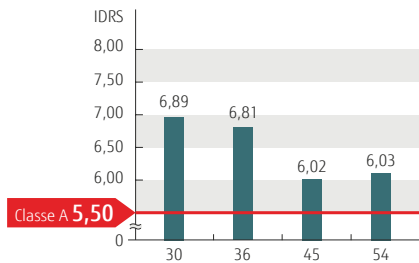
## Adoção do novo refrigerante R32

O refrigerante R32 é amigo do meio ambiente por possuir baixo impacto no aquecimento global em comparação a outros refrigerantes.

## Elevada economia de energia

Este novo modelo superou a nova classificação A no IDRS.

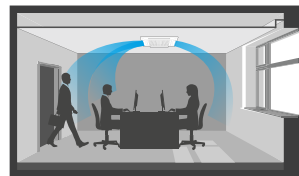
\*Classe A: IDRS ≥ 5,50 (até 31/12/2025)



## Design de fluxo circular exclusivo\*

Modelo 30/36/45/54k

O modelo Cassete cria um fluxo circular para soprar um grande fluxo de ar em 360°, usando um motor de ventilador DC de alto desempenho e ventilador turbo. Possui também design exclusivo de persiana, que possibilita um fluxo de ar suave.



Os fluxos de ar evitam soprar ar frio diretamente sobre os ocupantes da sala, proporcionando um ar-condicionado muito mais confortável.



Cada veneziana pode ser controlada individualmente com um controle remoto com fio, equipado com um painel de toque, para fornecer diferentes fluxos de ar direcionais de acordo com o layout da sala.

## Itens opcionais

(Garantia de 90 dias)

\* Consulte disponibilidade em estoque.

Controle remoto com fio	Controle remoto com fio (painel de toque)	Controle remoto com fio compacto	Controle remoto simples (com fio)	Controle remoto simples (com fio)	PCB de entrada e saída externa + Caixa para PCB	Kit Sensor humano
Grade de Cassete (branca)	Conversor Modbus Conversor KNX	Controlador de interruptor externo	Kit de entrada de ar fresco	Placa do obturador de saída de ar	Kit de conexão externa (para saída externa: QN47)	

## Dimensões

(Unidade: mm)

### AUBH18/24KVBA

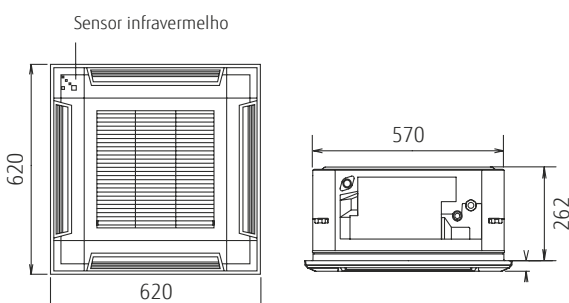


Imagem meramente ilustrativa

### AUBH30/36/45/54KRLB

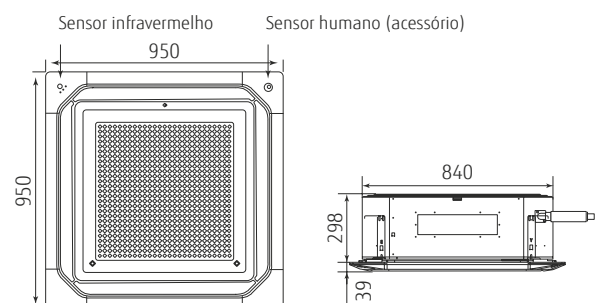


Imagem meramente ilustrativa

# 10 motivos para comprar um Ar condicionado Fujitsu



1.

## 100% Inverter

Fomos pioneiros ao trazer para o Brasil a tecnologia Inverter, que revolucionou a indústria de climatização. Com nossos sistemas, todos os motores e ventiladores são Inverter e funcionam na velocidade necessária para manter o aquecimento ou resfriamento do ambiente, sem oscilações ou picos de energia. Isso significa que nossos equipamentos consomem menos energia e alcançam a temperatura desejada com mais rapidez do que os aparelhos com sistemas convencionais. Com a tecnologia Inverter da Fujitsu General, você desfruta de maior conforto térmico e economia de energia.



2.

## Economia

Nossos equipamentos possuem tecnologia de ponta, garantindo alta qualidade e eficiência energética. Comprovada pelo Inmetro, a economia de energia é um dos principais diferenciais de nossos produtos. Com a utilização de tecnologia avançada, nossos equipamentos consomem menos energia do que os modelos convencionais, proporcionando uma economia significativa na sua conta de luz. Além disso, ao escolher nossos equipamentos, você também está contribuindo para um mundo mais sustentável, com a redução do consumo de energia elétrica e, conseqüentemente, a emissão de gases poluentes.



3.

## Qualidade

Desde 1960, a nossa empresa tem se dedicado à criação de sistemas de climatização de ambientes que são sinônimo de excelência e confiabilidade em todo o mundo. Nós nos orgulhamos em dizer que nossos equipamentos são os mais duráveis e confiáveis do mercado graças ao rigoroso processo de testes que todos os nossos produtos passam antes de serem comercializados. Ao contrário de outras empresas, nós não fazemos testes por amostragem, garantindo assim que todos os equipamentos que levam a marca Fujitsu são de qualidade superior e oferecem o melhor desempenho e economia de energia possível.



4.

## Operação mais silenciosa

Nossos equipamentos possuem a função super quiet, favorecendo para que o ambiente fique mais agradável e ofereça conforto térmico para diferentes ambientes como hospitais, escolas, escritórios e demais ambientes.



5.

## Maior proteção contra corrosão

Nossos equipamentos contam com uma proteção chamada Blue Fin, uma vantagem significativa para garantir a durabilidade e a vida útil do seu aparelho de climatização. A tecnologia Blue Fin é uma camada protetora especial aplicada em trocadores de calor, garantindo resistência à corrosão causada pela umidade, maresia, poluição, entre outros fatores. Com essa proteção, você pode ficar tranquilo sabendo que seu equipamento terá uma vida útil prolongada, reduzindo custos com manutenção e evitando problemas com mau funcionamento. Disponível para todos os modelos Cassete.



6.

## Amigo do meio ambiente

Acreditamos que a sustentabilidade é essencial para garantir um futuro melhor para todos. É por isso que a nossa estratégia de crescimento se concentra em ser o mais amigo do meio ambiente possível, oferecendo soluções que são eficientes e sustentáveis. Nosso compromisso com a gestão sustentável se baseia em três pilares: Coexistência e Harmonia com o Planeta, Contribuição com a sociedade e Empatia com os Colaboradores. Além disso, nossos equipamentos utilizam o gás R32, um refrigerante de baixo impacto ambiental, e apresentam eficiência energética excepcional, proporcionando economia de energia. Essas características tornam nossos equipamentos uma escolha consciente e responsável para aqueles que buscam soluções de climatização confiáveis e sustentáveis.



7.

## Design

Novo design discreto e elegante trazendo modernidade a qualquer ambiente.



8.

## Selo Procel Ouro

Soluções de climatização mais ecológicas com elevada performance na eficiência energética. Fomos o primeiro fabricante a obter o selo Procel na categoria ouro pelo modelo Teto de 24 mil BTU.



9.

## Flexibilidade de Instalação

Nossos equipamentos são projetados para oferecer flexibilidade de instalação em diferentes ambientes, permitindo a instalação de unidades condensadoras a grandes distâncias das unidades evaporadoras, bem como em áreas com grandes desníveis de altura. Além disso, nossos equipamentos saem da fábrica com uma pré-carga de gás (consultar manual), tornando a instalação ainda mais rápida, fácil e econômica. Aproveite toda essa flexibilidade de instalação sem comprometer a eficiência e o desempenho dos nossos equipamentos de climatização.



10.

## Pós-venda

A nossa empresa se preocupa em oferecer um atendimento pós-venda de excelência, com diversas opções para atender às necessidades de diferentes públicos. Oferecemos o aplicativo Mobile Technician, que permite a identificação rápida e eficiente de eventuais erros em nossos equipamentos. Além disso, contamos com uma central de atendimento ao consumidor através do número 0300.330.0000, para prestar todo o suporte necessário. Para facilitar ainda mais, possuímos uma rede com mais de 900 assistências técnicas credenciadas em todo o Brasil, bem como uma rede autorizada presente em todas as regiões do país, garantindo a assistência necessária onde quer que você esteja. A satisfação e o bem-estar dos nossos clientes são nossa prioridade.



## Vantagens

- ▶ Atinge a temperatura desejada mais rapidamente
- ▶ Operação mais silenciosa
- ▶ Mantém a temperatura do ambiente constante

100% Inverter

Inverter



Convencional

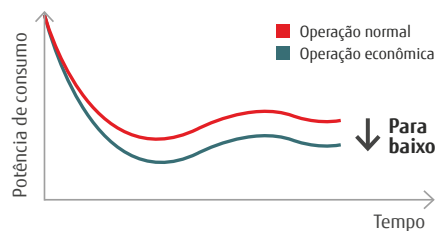


até **40%** de economia de energia elétrica

- Investimento Inicial
- Conta de Energia Elétrica

## Função Economy

Reduz o consumo de energia.



## Selo Procel

É um selo que indica os melhores produtos pelo uso eficiente de energia. Todos os produtos desta linha são certificado pela Procel.



## Especificações

Modelo	Unidade interna		AUBH18KVBA	AUBH24KVBA	AUBH30KRLB	AUBH36KRLB	AUBH45KRLB	AUBH54KRLB	AUBH36KRLB	AUBH45KRLB	AUBH54KRLB	
	Unidade externa		AOBH18KBTB	AOBH24KBTB	AOBH30KBTB	AOBH36KBTB	AOBH45KBTB	AOBH54KBTB	AOBH36KRTA	AOBH45KRTA	AOBH54KRTA	
Alimentação	Fase/Tensão/Hz		Ø / V / Hz	1/220/60	1/220/60	1/220/60	1/220/60	1/220/60	1/220/60	3/380/60	3/380/60	3/380/60
Capacidade	Refrigeração	Nominal	kW	5,27	7,03	9,08	10,26	13,19	15,24	10,26	13,19	15,24
		Min.	Btu/h	18.000	24.000	31.000	35.000	45.000	52.000	35.000	45.000	52.000
		Máx.	Btu/h	3.100	3.100	9.500	9.500	13.600	18.400	9.500	13.600	18.400
	Aquecimento	Nominal	kW	5,86	7,62	9,67	10,55	13,48	15,53	10,55	13,48	15,53
		Min.	Btu/h	20.000	26.000	33.000	36.000	46.000	53.000	36.000	46.000	53.000
		Máx.	Btu/h	3.100	3.100	9.200	9.200	14.300	19.800	9.200	14.300	19.800
Potência de entrada	Refrigeração	kW	1,54	2,18	2,76	3,24	4,35	4,95	3,24	4,35	4,95	
	Aquecimento	kW	1,59	2,15	2,35	2,52	3,33	4,23	2,52	3,33	4,23	
Corrente	Refrigeração	A	7,2	10,0	12,7	14,9	20,1	22,7	6,2	7,9	9,1	
	Aquecimento	A	7,4	9,8	10,9	11,6	15,2	19,3	4,9	6,3	8,0	
COP	Refrigeração	kW/kW	3,42	3,22	3,29	3,17	3,03	3,08	3,17	3,03	3,08	
Classe IDRS			6,81	6,34	6,89	6,81	6,02	6,03	6,81	6,02	6,03	
EER	Aquecimento	kW/kW	3,69	3,54	4,11	4,19	4,05	3,67	4,19	4,05	3,67	
Classe IDRS			A	A	A	A	A	A	A	A	A	
Corrente máxima de operação		A	12,1	13,6	22,6	22,6	24,5	29,1	10,5	14,0	14,9	
Vazão de ar	Refrigeração	A	680	930	1600	1870	2000	2100	1870	2000	2100	
		M	580	830	1400	1560	1650	1780	1560	1650	1780	
		B	490	600	1270	1410	1460	1600	1410	1460	1600	
		Quiet	410	450	1150	1160	1300	1320	1160	1300	1320	
		A	800	930	1600	1870	2000	2100	1870	2000	2100	
		M	680	860	1400	1560	1650	1780	1560	1650	1780	
	Aquecimento	B	580	700	1270	1410	1460	1600	1410	1460	1600	
		Quiet	450	530	1150	1160	1300	1320	1160	1300	1320	
		A	39	49	40	44	46	48	44	46	48	
		M	35	44	38	41	42	44	41	42	44	
		B	31	36	36	38	39	41	38	39	41	
		Quiet	27	30	33	33	35	37	33	35	37	
Nível de pressão sonora	Interno (Refrig.)	A	43	49	40	44	46	48	44	46	48	
		M	39	45	38	41	42	44	41	42	44	
		B	35	40	36	38	39	41	38	39	41	
	Interno (Aquec.)	A	29	33	33	33	35	37	33	35	37	
		M	50	53	53	55	57	53	55	57	53	
		B	50	54	55	55	57	53	55	57	53	
Externo (Refrig.)		245×570×570	245×570×570	288×840×840	288×840×840	288×840×840	288×840×840	288×840×840	288×840×840	288×840×840	288×840×840	
	Externo	mm	632×799×290	716×820×315	788×940×320	788×940×320	998×940×320	1418×970×370	788×940×320	998×940×320	1418×970×370	
Dimensões líquidas AxLxP	Cassete Grelha	mm	49×620×620	49×620×620	53×950×950	53×950×950	53×950×950	53×950×950	53×950×950	53×950×950	53×950×950	
		kg	15	16	26	29	29	29	29	29	29	
Peso	Interno	kg	36	41	52	52	67	95	53	67	95	
	Externo	kg	2,3	2,3	6,0	6,0	6,0	6,0	6,0	6,0	6,0	
Diâmetro do tubo de conexão (líquido/gás)		mm	6,35 / 12,7	6,35 / 12,7	9,52 / 15,88	9,52 / 15,88	9,52 / 15,88	9,52 / 15,88	9,52 / 15,88	9,52 / 15,88	9,52 / 15,88	
		pol	1/4 / 1/2	1/4 / 1/2	3/8 / 5/8	3/8 / 5/8	3/8 / 5/8	3/8 / 5/8	3/8 / 5/8	3/8 / 5/8	3/8 / 5/8	
Comprimento máximo da tubulação		m	30	30	50	50	50	75	50	50	75	
Desnível máximo da tubulação		m	20	25	30	30	30	30	30	30	30	
Faixa de operação	Externo	Refrigeração	°C	15 a 46	15 a 46	15 a 46	15 a 46	15 a 46	15 a 46	15 a 46	15 a 46	15 a 46
		Aquecimento	°C	15 a 24	15 a 24	15 a 24	15 a 24	15 a 24	15 a 24	15 a 24	15 a 24	15 a 24
Refrigerante			R32	R32	R32	R32	R32	R32	R32	R32	R32	

**Nota** - As especificações são baseadas nas seguintes condições:  
 Refrigeração: temperatura interior de 27°CBS/19°CBU e temperatura exterior de 35°CBS/24°CBU.  
 Aquecimento: temperatura interior de 20°CBS/(15°CBU) e temperatura exterior de 7°CBS/6°CBU.  
 Comprimento do tubo: 5,0m; diferença de altura entre a unidade externa e a unidade interna: 0 m. Tensão: 220v ou 380v.





### Gestão sustentável

Ao longo de nosso processo de pesquisa e desenvolvimento, estamos constantemente nos esforçando para criar produtos dos quais possamos nos orgulhar no futuro. Vemos o desafio de expandir nossos negócios contribuindo para a saúde do nosso planeta e, por isso, trabalhamos com gestão sustentável como elemento central da nossa estratégia de crescimento, que é baseada em três pilares: Coexistência e Harmonia com o Planeta, Contribuição com a sociedade e Empatia com os Colaboradores. Acreditamos que, ao seguir esses princípios, não apenas estaremos criando um futuro melhor para nós mesmos, mas também estaremos contribuindo para o bem-estar do mundo ao nosso redor.

# Meio ambiente sustentável é a nossa escolha



## Gás refrigerante R32

O gás refrigerante R32 é a escolha certa para quem busca uma opção de refrigeração eficiente e sustentável. Com sua tecnologia de ponta e eficiência superior, o R32 traz benefícios significativos para o meio ambiente e para o seu bolso.

Diferente de outros gases refrigerantes, o R32 é amigo do meio ambiente, com redução de até 75% do efeito sobre o aquecimento global (GWP Potencial de Aquecimento Global) e zero de impacto na camada de ozônio (O.D.P.). Isso significa que você pode ter um produto superior e, ao mesmo tempo, contribuir para a preservação do planeta.



Novo design leve e elegante



Facilidade de manutenção



Elevada economia de energia



Instalação simplificada



Priorizamos a responsabilidade social e ambiental para promover um mundo melhor para todos.



Acompanhe nossas redes sociais @fujitsugeneraldobrasil

Fujitsu General (Thailand) Co., Ltd



ISO 9001  
Certificado número:  
01 100 075229

ISO 14001  
Certificado número:  
01 104 9245

Fujitsu General (Shanghai) Co., Ltd



ISO 9001  
Certificado número:  
01 100 79269



ISO 14001  
Certificado número: CNB312344-UK



Para ter direito à garantia contratual, a instalação deve ser realizada por uma assistência credenciada Fujitsu.

- As especificações e o design estão sujeitos a alterações sem aviso prévio para melhorias adicionais.
- As cores dos produtos reais podem ser diferentes das cores mostradas neste material impresso.

Distribuído por:

**FUJITSU GENERAL DO BRASIL LTDA**

CAT: 0300-330-0000 (Custo de Ligação Local)  
De segunda a sexta-feira, das 8h às 18h. Exceto feriados.  
[www.fujitsu-general.com/br](http://www.fujitsu-general.com/br)

Copyright© 2022 Fujitsu General do Brasil LTDA.  
Todos os direitos reservados. 3BFNP4-2111E